

BACCALAURÉAT GÉNÉRAL

SESSION 2016

MATHÉMATIQUES

Série ES/L

Durée de l'épreuve : 3 heures

Coefficient : 5 (ES), 4 (L)

ES : ENSEIGNEMENT OBLIGATOIRE

L : ENSEIGNEMENT DE SPECIALITE

**Les calculatrices électroniques de poche sont autorisées
conformément à la réglementation en vigueur.**

- *Le sujet est composé de 4 exercices indépendants. Le candidat doit traiter tous les exercices.*
- *Dans chaque exercice, à condition de l'indiquer clairement sur la copie, le candidat peut admettre un résultat précédemment donné dans le texte pour aborder les questions suivantes.*
- *Le candidat est invité à faire figurer sur la copie toute trace de recherche, même incomplète ou non fructueuse, qu'il aura développée.*
- *Il est rappelé que la qualité de la rédaction, la clarté et la précision des raisonnements seront prises en compte dans l'appréciation des copies.*

Avant de composer, le candidat s'assurera que le sujet comporte 5 pages numérotées de 1/5 à 5/5.

EXERCICE 1 (5 points) Commun à tous les candidats

Pour chacune des questions suivantes, une seule des quatre réponses proposées est exacte. Aucune justification n'est demandée. Une bonne réponse rapporte un point. Une mauvaise réponse, plusieurs réponses ou l'absence de réponse ne rapportent, ni n'enlèvent aucun point.

Indiquer sur la copie le numéro de la question et la réponse choisie.

1. On donne le tableau de variation d'une fonction f définie sur l'intervalle $[-1; 3]$:

Dans l'intervalle $[-1; 3]$, l'équation $f(x) = 0$ admet :

- a. exactement 3 solutions
- b. exactement 2 solutions
- c. exactement 1 solution
- d. pas de solution

| x | -1 | 1 | 2 | 3 |
|-------------------|----|---|----|------|
| variations de f | | 2 | | -0,5 |
| | | ↗ | ↘ | ↗ |
| | -2 | | -1 | |

2. L'équation $\ln(2x) = 2$ admet une unique solution x_0 sur \mathbf{R} . On a :

- a. $x_0 = 0$
- b. $x_0 = \frac{e^2}{2}$
- c. $x_0 = \frac{\ln 2}{2}$
- d. $x_0 = 3,6945$

3. La suite (u_n) est la suite géométrique de premier terme $u_0 = 400$ et de raison $\frac{1}{2}$.

La somme $S = u_0 + u_1 + \dots + u_{10}$ est égale à :

- a. $2 \times (1 - 0,5^{10})$
- b. $2 \times (1 - 0,5^{11})$
- c. $800 \times (1 - 0,5^{10})$
- d. $800 \times (1 - 0,5^{11})$

4. On considère l'algorithme ci-dessous :

| | |
|---------------------|--|
| Variables : | n est un nombre entier naturel U est un nombre réel |
| Traitement : | Affecter à n la valeur 0 Affecter à U la valeur 50 Tant que $U < 120$ faire U prend la valeur $1,2 \times U$ n prend la valeur $n+1$ Fin Tant que |
| Sortie : | Afficher n |

En fin d'exécution, cet algorithme affiche la valeur :

- a. 4
- b. 124,416
- c. 5
- d. 96

5. Soit f la fonction définie sur l'intervalle $]0; +\infty[$ par $f(x) = 2 + 3 \ln(x)$.

La tangente à la courbe représentative de f au point d'abscisse 1 a pour équation :

- a. $y = \frac{3}{x}$
- b. $y = 3x - 1$
- c. $y = 3x$
- d. $y = 3x + 2$

EXERCICE 2 (5 points)

Candidats ES n'ayant pas suivi l'enseignement de spécialité et candidats L.

Les parties A, B et C sont indépendantes

Partie A

Une agence de location de voitures dispose de trois types de véhicules : berline, utilitaire ou luxe, et propose, au moment de la location, une option d'assurance sans franchise.

Une étude statistique a permis d'établir que :

- 30 % des clients ont loué une berline et 10 % ont loué un véhicule de luxe.
- 40 % des clients qui ont loué une berline ont choisi l'option d'assurance sans franchise.
- 9 % des clients ont loué un véhicule de luxe et ont choisi l'option d'assurance sans franchise.
- 21 % des clients ont loué un véhicule utilitaire et ont choisi l'option d'assurance sans franchise.

On prélève au hasard la fiche d'un client et on considère les événements suivants :

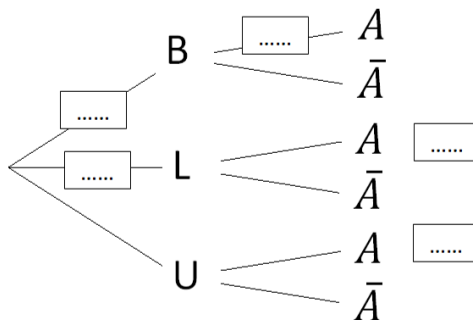
- B : le client a loué une berline.
- L : le client a loué un véhicule de luxe.
- U : le client a loué un véhicule utilitaire.
- A : le client a choisi l'option d'assurance sans franchise.

1. Recopier et compléter l'arbre de probabilités ci-contre avec les données de l'énoncé.

2. Quelle est la probabilité que le client ait loué une berline et ait choisi l'option d'assurance sans franchise ?

3. Calculer la probabilité qu'un client ait choisi l'option d'assurance sans franchise.

4. Calculer $P_L(A)$, la probabilité que le client ait souscrit une assurance sans franchise sachant qu'il a loué une voiture de luxe.



Partie B

Le temps d'attente au guichet de l'agence de location, exprimé en minutes, peut être modélisé par une variable aléatoire T qui suit la loi uniforme sur l'intervalle $[1; 20]$.

1. Quelle est la probabilité d'attendre plus de douze minutes ?
2. Préciser le temps d'attente moyen.

Partie C

Cette agence de location propose l'option « retour du véhicule dans une autre agence ».

Une étude statistique a établi que le nombre mensuel de véhicules rendus dans une autre agence peut être modélisé par une variable aléatoire X qui suit la loi normale d'espérance $\mu = 220$ et d'écart-type $\sigma = 30$.

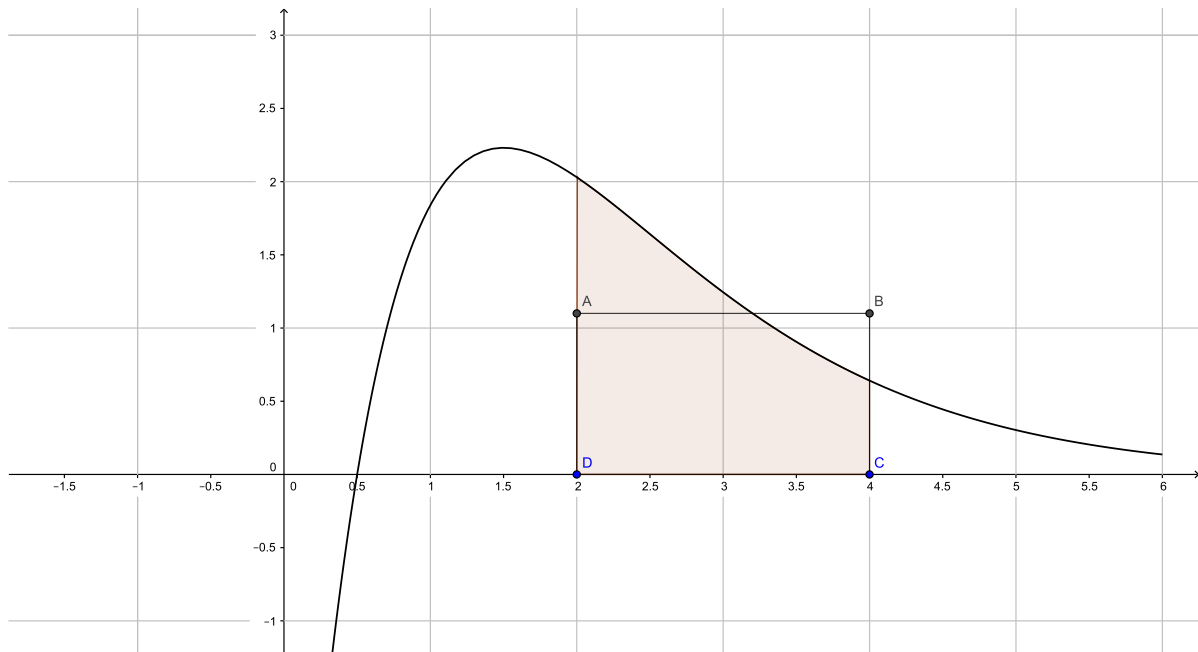
Si pour un mois donné, le nombre de véhicules rendus dans une autre agence dépasse 250 véhicules, l'agence doit prévoir un rapatriement des véhicules.

À l'aide de la calculatrice, déterminer, à 0,01 près, la probabilité que l'agence doive prévoir un rapatriement de véhicules.

EXERCICE 3 (7 points) Commun à tous les candidats

La courbe ci-dessous est la courbe représentative d'une fonction f définie et dérivable sur l'intervalle $[0; 6]$.

ABCD est un rectangle, le point D a pour coordonnées $(2, 0)$ et le point C a pour coordonnées $(4, 0)$.



Partie A

Dans cette partie A, les réponses seront données à partir d'une lecture graphique.

1. Résoudre graphiquement l'inéquation $f(x) > 0$.
2. Avec la précision permise par le graphique, donner une valeur approchée du maximum de la fonction f sur l'intervalle $[0; 6]$.
3. Quel semble être le signe de $f'(x)$ sur l'intervalle $[2; 6]$? Justifier.
4. Pour quelle(s) raison(s) peut-on penser que la courbe admet un point d'inflexion ?
5. Donner un encadrement par deux entiers consécutifs de $\int_1^4 f(x)dx$.

Partie B

La fonction f est la fonction définie sur l'intervalle $[0; 6]$ par $f(x) = (10x - 5)e^{-x}$.

Un logiciel de calcul formel a donné les résultats suivants (on ne demande pas de les justifier) :

$$f'(x) = (-10x + 15)e^{-x} \quad \text{et} \quad f''(x) = (10x - 25)e^{-x}$$

1. Dresser le tableau de variation de f en précisant la valeur de l'extremum et les valeurs aux bornes de l'ensemble de définition.
2. Étudier la convexité de f sur l'intervalle $[0; 6]$.
3. Montrer que la fonction F définie sur l'intervalle $[0; 6]$ par $F(x) = (-10x - 5)e^{-x}$ est une primitive de f sur l'intervalle $[0; 6]$.
4. En déduire la valeur exacte puis une valeur approchée au centième de $\int_2^4 f(x)dx$.
5. On souhaiterait que l'aire du rectangle ABCD soit égale à l'aire du domaine grisé sur la figure. Déterminer, à 0,01 près, la hauteur AD de ce rectangle.

EXERCICE 4 (3 points) Commun à tous les candidats

Afin de lutter contre la pollution de l'air, un département a contraint dès l'année 2013 certaines entreprises à diminuer chaque année la quantité de produits polluants qu'elles rejettent dans l'air.

Ces entreprises ont rejeté 410 tonnes de ces polluants en 2013 et 332 tonnes en 2015. On considère que le taux de diminution annuel de la masse de polluants rejetés est constant.

1. Justifier que l'on peut considérer que l'évolution d'une année sur l'autre correspond à une diminution de 10 %.
2. En admettant que ce taux de 10 % reste constant pour les années à venir, déterminer à partir de quelle année la quantité de polluants rejetés par ces entreprises ne dépassera plus le seuil de 180 tonnes fixé par le conseil départemental.